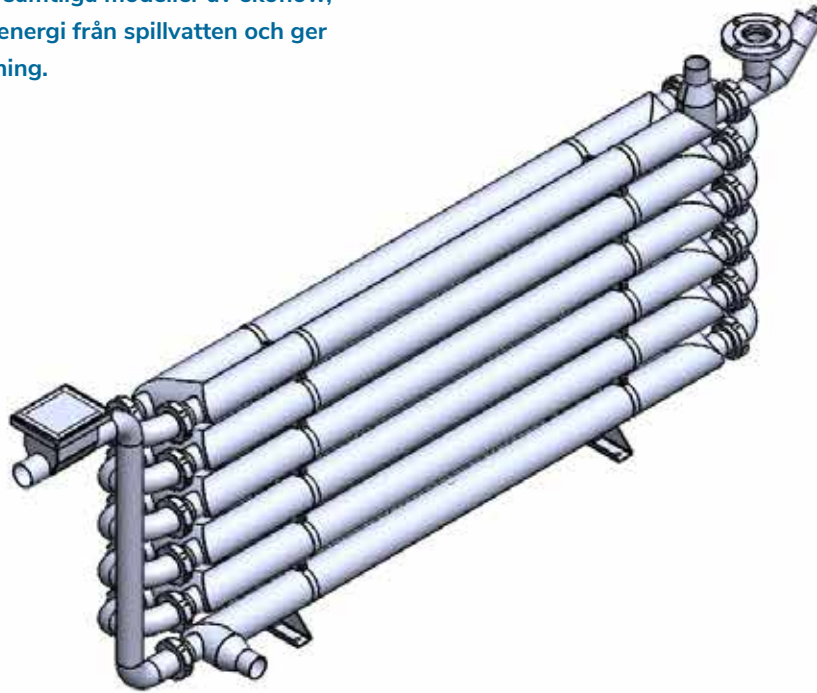


Ekoflow 2:11 är två meter lång och har elva rörpassager. Principen är densamma i samtliga modeller av ekoflow, då alla tar vara på värmeenergi från spillvatten och ger en effektiv energiåtervinning.



#### Samtliga modeller är utformade enligt följande:

- Motströms dubbelrörs värmeväxlare.
- Kompakt uppbyggd med rostfria syrafasta stålrör.
- Kapacitet vid självringning: cirka 4 liter/sekund.
- Kan utformas för andra flödesområden och anpassas för pumpdrift, mellankrets och/eller värmepump.
- Separering av svartvatten och gråvatten bidrar till ökad energiåtervinning.
- Det finns en lucka som ger god tillgänglighet vid rensning. Rensplugg och rensningsinstruktioner medföljer.

#### Tillval

Som tillval finns mätutrustning som kan kopplas till ekoflow. Det ger löpande information om verkningsgrad och energibesparing.

#### Vi hjälper dig beräkna

Kontakta oss om du är osäker på om modellen är rätt för dig. Vårt beräkningsprogram gör att vi kan dimensionera och optimera ekoflow efter dina behov.

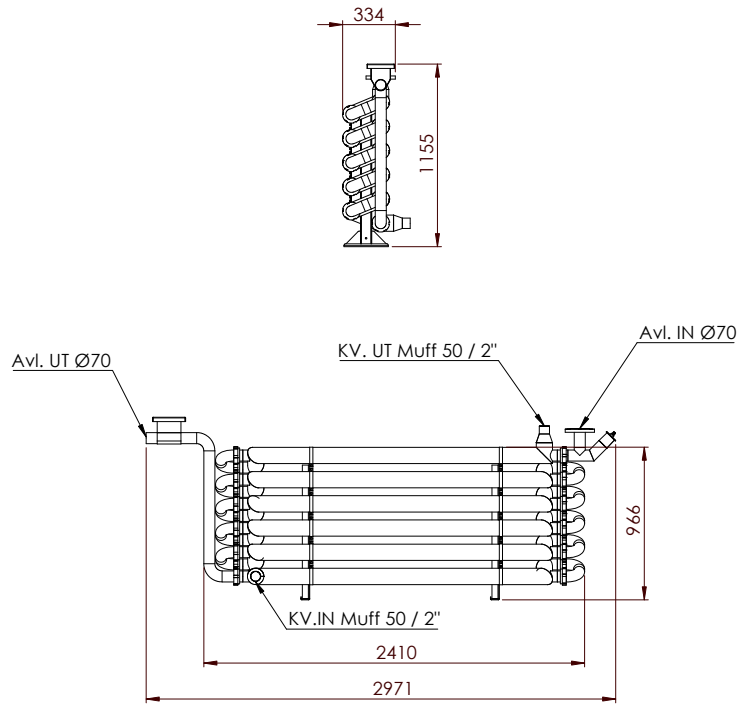
#### Eko by Isakssons

📍 Gjutargatan 34, 78 170 Borlänge

☎ 0243 20 30 40

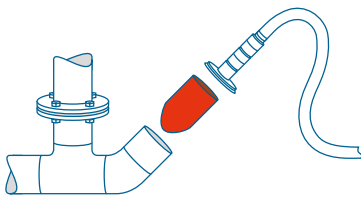
🌐 ekobyisakssons.se

✉ info@ekobyisakssons.se



## Rengöring Ekoflow

För att uppnå optimal värmeåtervinning bör växlaren rengöras invändigt en gång per vecka. Detta utföres på ett enkelt vis, med den medlevererade vattendrivna rensproppen, enligt följande:

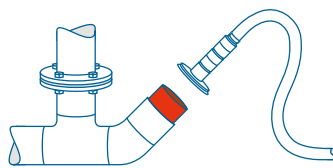


### Steg 1

- Stäng av flödet på växlaren.

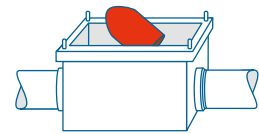
### Steg 2

- Lossa snabbkopplingen.
- Stoppa in rensproppen.



### Steg 3

- Drag åt kopplingen.
- Släpp på fullt vattentryck.



### Steg 4

- Efter cirka 5 minuter stannar rensproppen i uppsamlingslådan.
- Stäng vattenkranen och tag ur pluggen.
- Sätt på locket.

### Steg 5

- Öppna flödet på växlaren.

## Eko by Isakssons

📍 Gjutargatan 34, 78 170 Borlänge

☎ 0243 20 30 40

🌐 ekobyisakssons.se

✉ info@ekobyisakssons.se