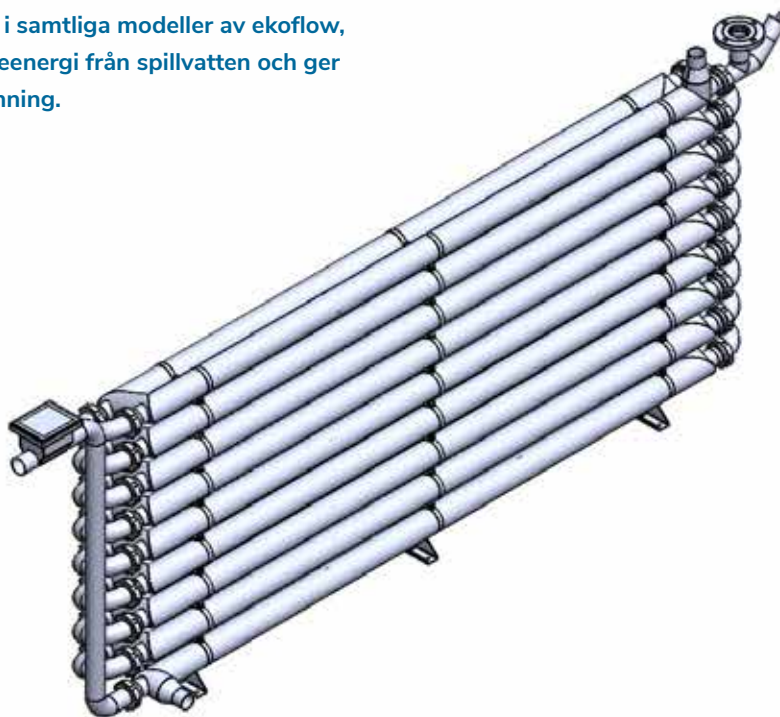


Ekoflow 3:17 är tre meter lång och har 17 rörpassager. Principen är densamma i samtliga modeller av ekoflow, då alla tar vara på värmeenergi från spillvatten och ger en effektiv energiåtervinning.



Samtliga modeller är utformade enligt följande:

- Motströms dubbelrörs värmeväxlare.
- Kompakt uppbyggd med rostfria syrafasta stålrör.
- Kapacitet vid självrinning: cirka 4 liter/sekund.
- Kan utformas för andra flödesområden och anpassas för pumpdrift, mellankrets och/eller värmepump.
- Separering av svartvatten och gråvatten bidrar till ökad energiåtervinning.
- Det finns en lucka som ger god tillgänglighet vid rensning. Rensplugg och rensningsinstruktioner medföljer.

Tillval

Som tillval finns mätutrustning som kan kopplas till ekoflow. Det ger löpande information om verkningsgrad och energibesparing.

Vi hjälper dig beräkna

Kontakta oss om du är osäker på om modellen är rätt för dig. Vårt beräkningsprogram gör att vi kan dimensionera och optimera ekoflow efter dina behov.

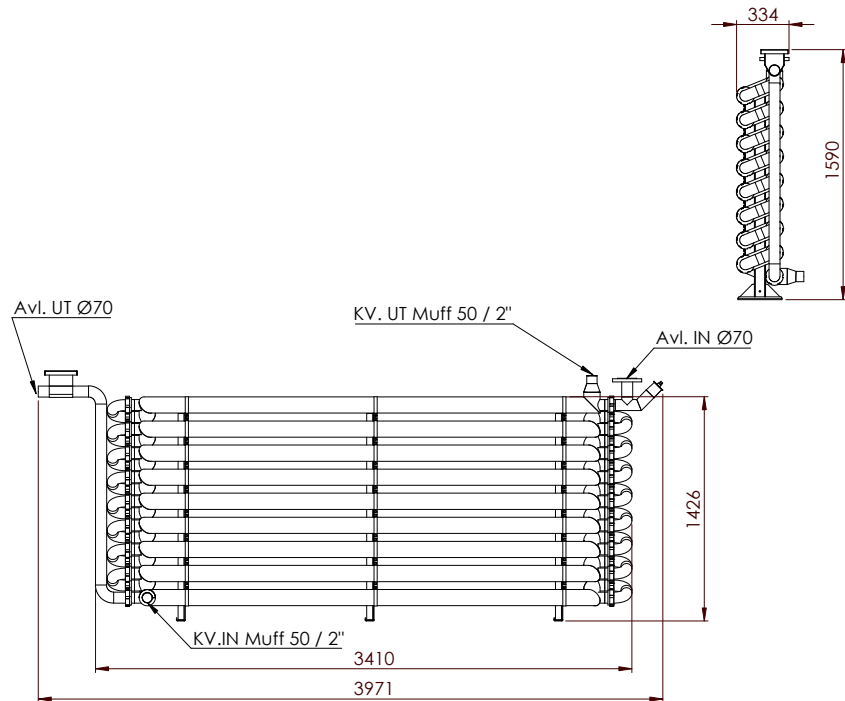
Eko by Isakssons

📍 Gjutargatan 34, 78 170 Borlänge

☎ 0243 20 30 40

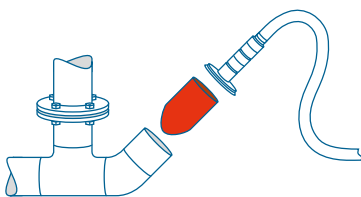
🌐 ekobyisakssons.se

✉ info@ekobyisakssons.se



Rengöring Ekoflow

För att uppnå optimal värmeåtervinning bör växlaren rengöras invändigt en gång per vecka. Detta utföres på ett enkelt vis, med den medlevererade vattendrivna rensproppen, enligt följande:

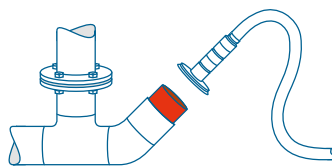


Steg 1

- Stäng av flödet på växlaren.

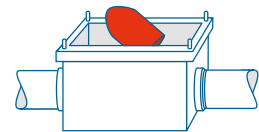
Steg 2

- Lossa snabbkopplingen.
- Stoppa in rensproppen.



Steg 3

- Drag åt kopplingen.
- Släpp på fullt vattentryck.



Steg 4

- Efter cirka 5 minuter stannar rensproppen i uppsamlingslådan.
- Stäng vattenkranen och tag ur pluggen.
- Sätt på locket.

Steg 5

- Öppna flödet på växlaren.

Eko by Isakssons

📍 Gjutargatan 34, 78 170 Borlänge

☎ 0243 20 30 40

🌐 ekobyisakssons.se

✉ info@ekobyisakssons.se